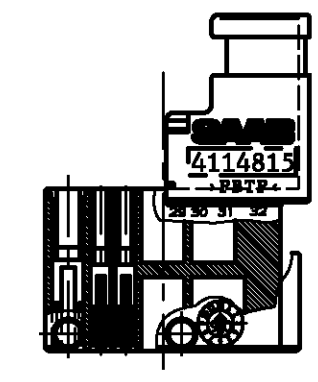
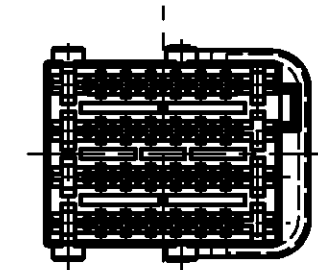


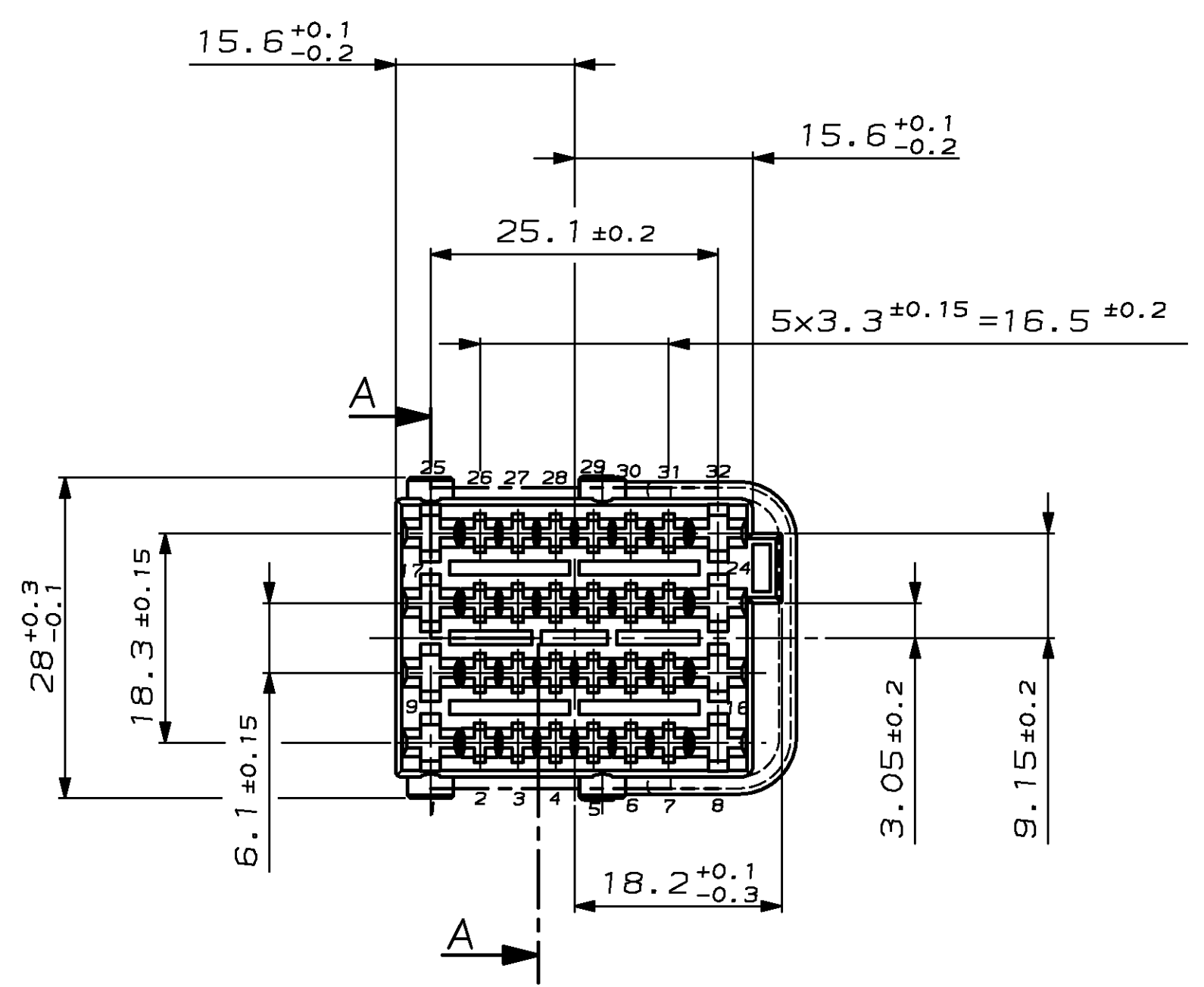
VERWENDET FÜR: 963179
 PASSEND ZU: 963179
 MAR. NR.:
 CAD-ORIGINAL ZEICHNUNG NICHT ÄNDERN

NICHT VERMASSTE KANTEN SIND NICHT MAßSTÄBLICH	ÄNDERUNGEN DIE DEM TECHNISCHEN FORTSCHRITT DIENEN, BEHALTEN WIR UNS VOR	VERTRAULICH UNVERÖFFENTLICHTE ZEICHNUNG. ALLE RECHTE VORBEHALTEN. VERVIelfÄLTIGUNG UND WEITERGABE NUR MIT GENEHMIGUNG DURCH AMP DEUTSCHLAND GMBH	ZEICHNUNG GESCHÜTZT DURCH ©COPYRIGHT 1996 AMP DEUTSCHLAND GMBH ALLE RECHTE VORBEHALTEN	REV. 2	ÄNDERUNG SEE PCN E000-1437-96	DATUM 25-NOV-96	NAME B. BUXBAUM

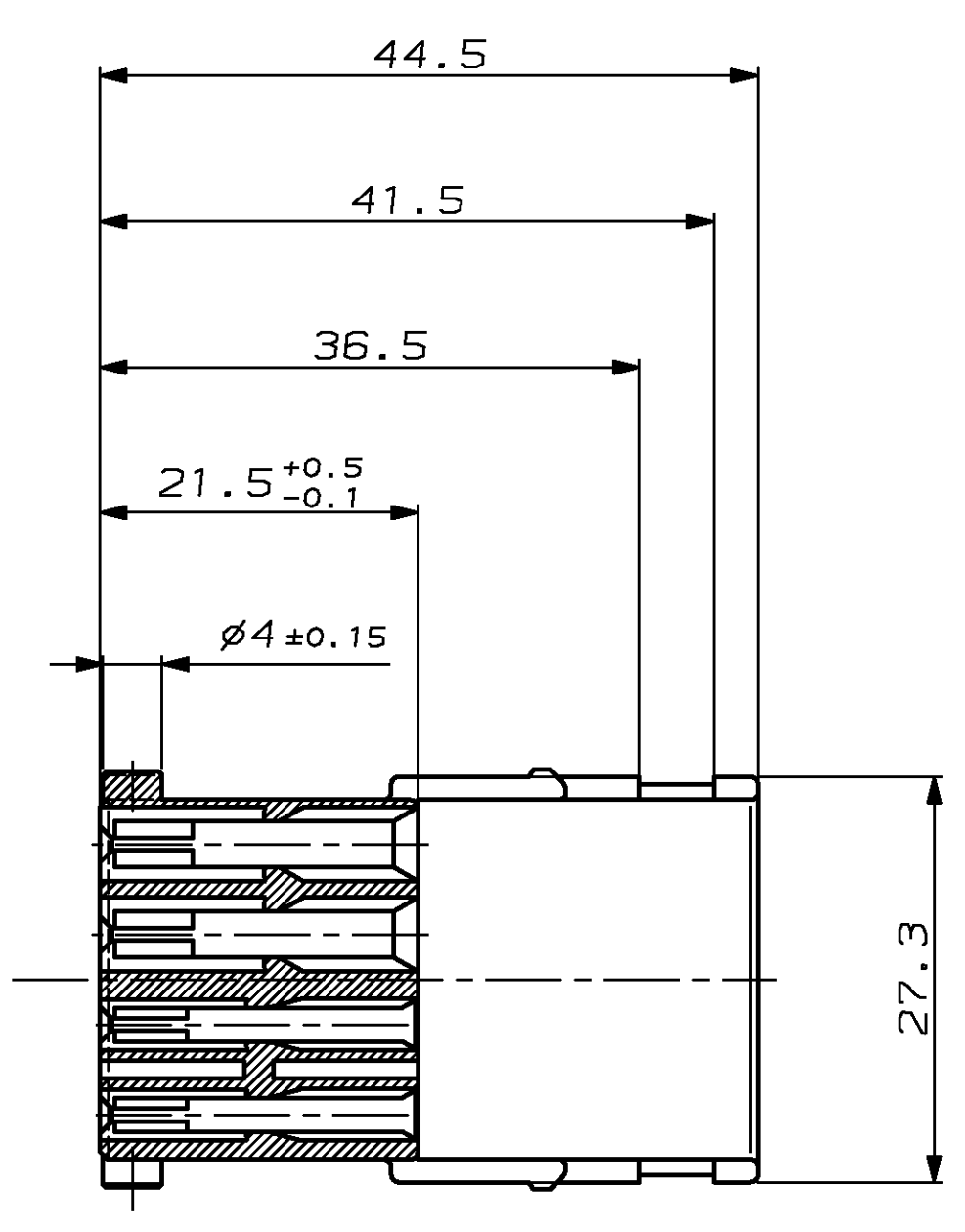


1:1

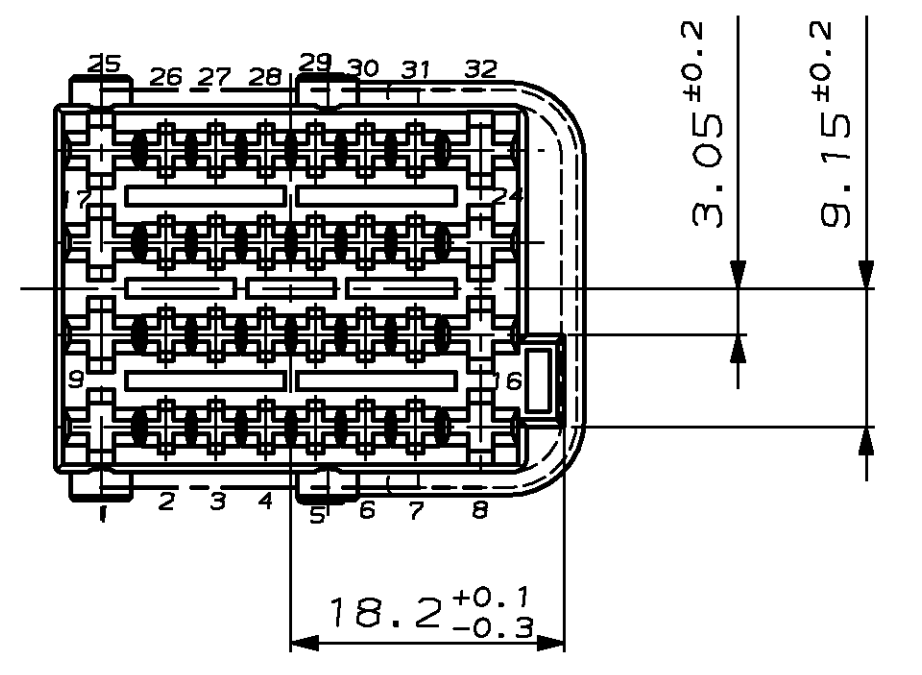
CODING A1



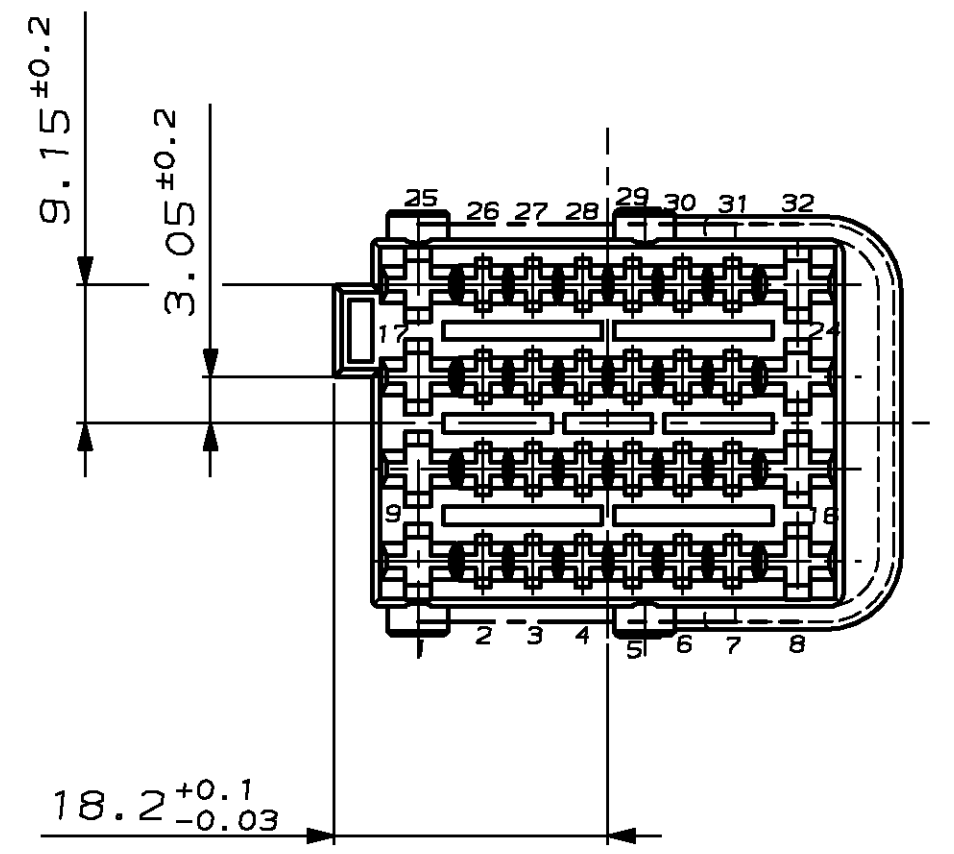
A-A



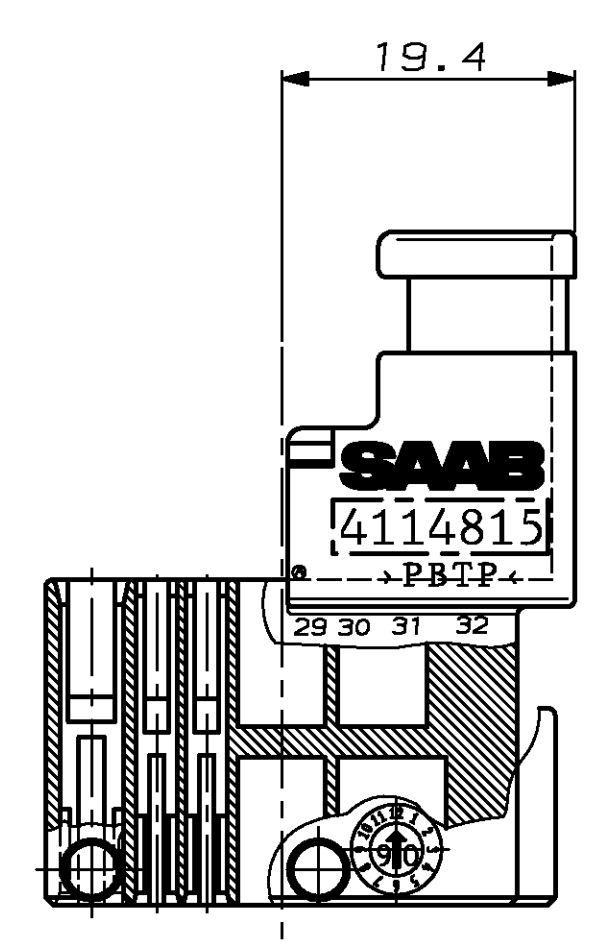
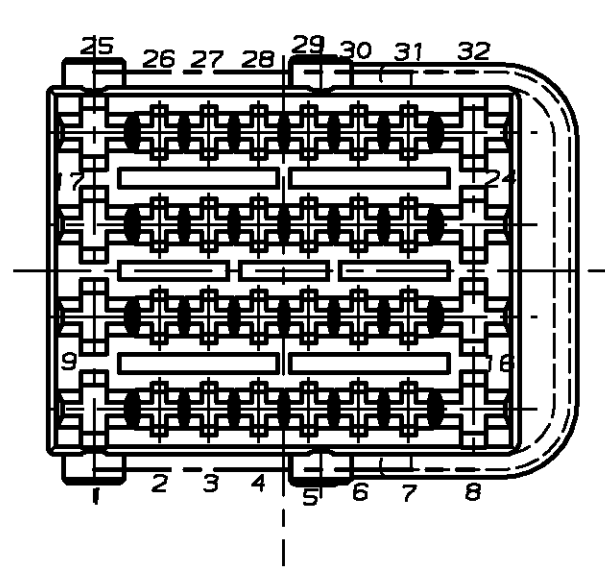
CODING B1



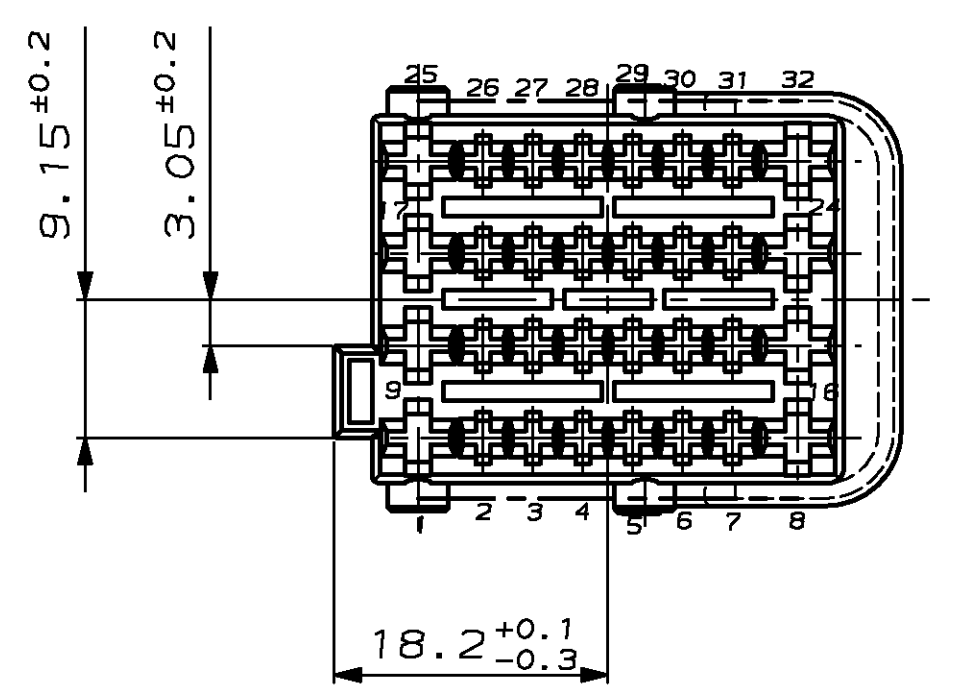
CODING C1



CODING N



CODING D1



ORDER-NO.	REV.	POS.	PIECE	COMPONENT-NAME	MATERIAL	SURFACE COLOUR	ZEICHNUNG GÜLTIG AB
5-962294-1	2	-	-	32 POS. REC. HSG. COD.N	PBT	WHITE	AMP DEUTSCHLAND GmbH D-63225 Langen 32 POS. REC. HSG.
4-962294-1	2	-	-	32 POS. REC. HSG. COD.D1	PBT	BROWN	
3-962294-1	2	-	-	32 POS. REC. HSG. COD.C1	PBT	BLUE	
2-962294-1	2	-	-	32 POS. REC. HSG. COD.B1	PBT	GREY	
1-962294-1	2	-	-	32 POS. REC. HSG. COD.A1	PBT	BLACK	
BEZ. B. Buxbaum 25-NOV-96 GEPR. A. MachILL 27-NOV-96							ZEICHNUNGS-NR. 962294
MASSTAB 2:1							BLATT 1 VON 1
REV. 2							NAME B. BUXBAUM

LOC AI DIS